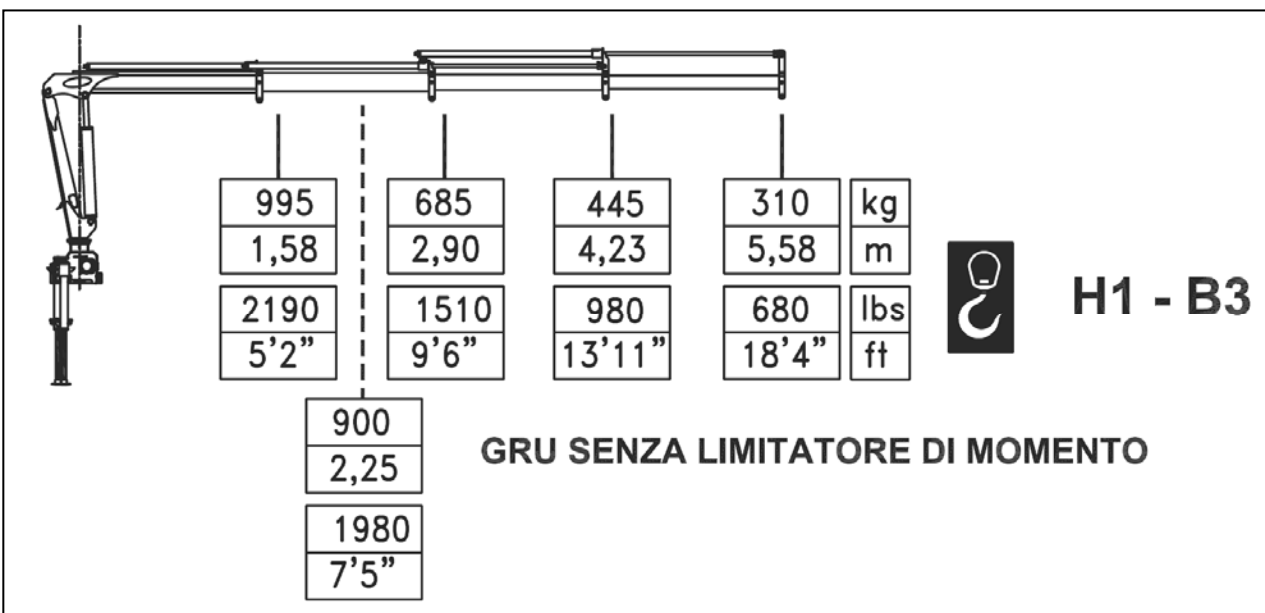
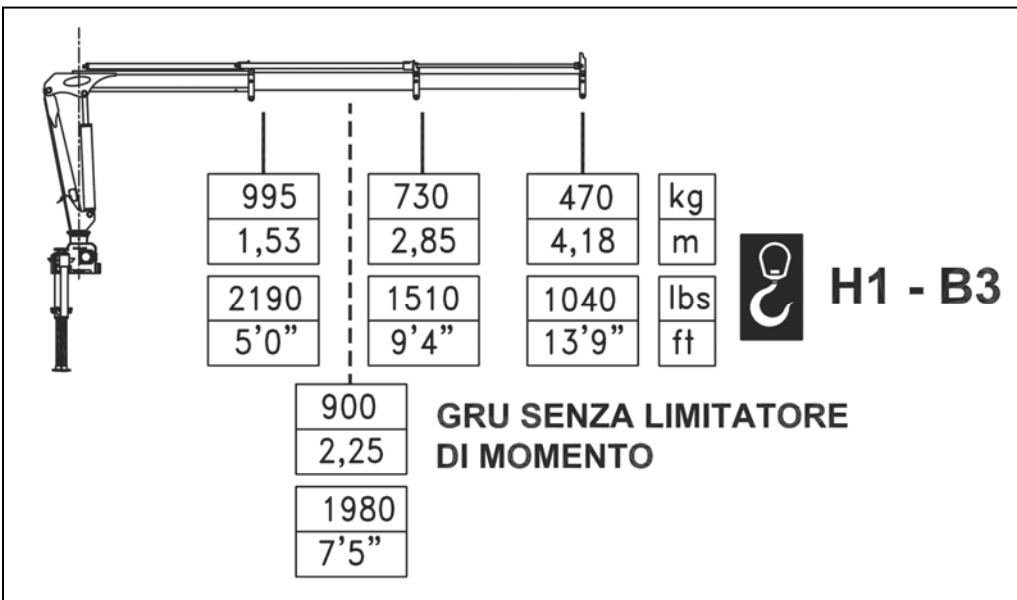
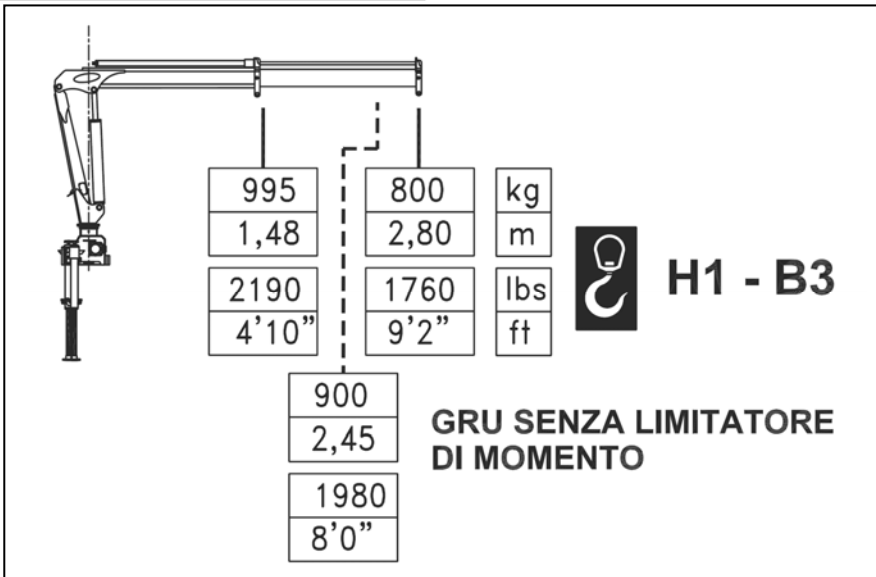


24T



I	Caratteristiche tecniche	GB	Specifications			
	Momento massimo di sollevamento	Lifting moment	[kNm]	21.64	[lb.ft]	15652.21
	Momento massimo dinamico all'asse colonna	Maximum dynamic moment at column axis	[daNm]	2665	[lb.ft]	19275.95
	Sbraccio massimo (gru STD)	Max. hydr. outreach (STD crane)	[m]	2.80	[ft]	9' 2"
	Allungamento sfilii idraulici	Extensions of hydr. booms	[m]	1.33	[ft]	4' 4"
	Tempo di rotazione (360°)	Time of rotation (360°)	[s]	22	[s]	22
	Coppia massima di rotazione	Maximum rotation torque	[daNm]	422	[lb.ft]	3052.33
	Velocità di sollevamento (*)	Lifting speed (*)	[m/min]	24	[ft/min]	78.72
	Numero di sezioni del distributore (gru STD)	Number of control valve sections (STD crane)		5		5
	Capacità serbatoio olio	Oil tank capacity	[l]	29	[gal]	7.62
	Pressione massima di esercizio (gru STD)	Maximum working pressure (STD crane)	[bar]	190	[psi]	2755.00
	Pressione massima di esercizio (gru CE)	Maximum working pressure (CE crane)	[bar]	190	[psi]	2755.00
	Portata ottimale della pompa	Recommended pump delivery	[l/min]	9	[gal/min]	2.37
	Potenza massima richiesta	Maximum power required	[kW]-[CV]	3 -4	[ft/lb/s]	2212.69
	Tiro massimo verricello	Maximum pull of winch	[daN]	500	[lb]	1124.00
	Massa gru standard	Mass of standard crane	[Kg]	325	[lb]	715
	Massa JIB**** (J*)	Mass JIB**** (J*)	[Kg]		[lb]	0
	Massa JIB**** (J*)	Mass JIB**** (J*)	[Kg]		[lb]	0
	Prolonghe meccaniche:	Manual extensions:				0

(*) E' considerato lo sbraccio massimo della gru base

(*) The maximum range of the basic crane is considered

F	Caractéristique techniques	D	Technische Eigenschaften			
	Couple de levage	Hubmoment	[kNm]			21.64
	Moment max. dynamique à l'axe colonne	Max. dynamisches Moment an der Säulenachse	[daNm]			2665
	Allongement max. flèche (gru STD)	Max. Ausladung (Standardkran)	[m]			2.8
	Course des télescopes	Auszuglängen der Ausschube	[m]			1.33
	Temps de rotation (360°)	Schwenkzeit (360°)	[s]			22
	Couple max. de rotation	Max. Schwenkmoment	[daNm]			422
	Vitesse de levage (*)	Hubgeschwindigkeit (*)	[m/min]			24
	Nombre des éléments du distributeur (gru STD)	Zahl der Steuerblocksektionen (Standardkran)				5
	Capacité réservoir huile	Fassungsvmögen des Ölbehalters	[l]			29
	Pression max. de travail (gru STD)	Max. Betriebsdruck (Standardkran)	[bar]			190
	Pression max. de travail (gru CE)	Max. Betriebsdruck (CE Kran)	[bar]			190
	Débit de la pompe	Optimale Fördermenge der Pumpe	[l/min]			9
	Puissance max. demandée	Max. Leistung	[kW]-[CV]			3 -4
	Tirage max. du treuil	Max. Zugkraft Seilwinde	[daN]			500
	Masse gru standard	Masse des Standardkrans	[Kg]			325
	Masse JIB (J2)	Masse JIB (J2)	[Kg]			0
	Masse JIB (J3)	Masse JIB (J3)	[Kg]			0
	Rallonges manuelles:	Mechanische verlängerungen:				0

(*) Il est en considération l'extension totale de la gru de base

(*) Es handelt sich um die max. Ausladung des Standardkrans

E	Datos Técnicos	P	Datos Técnicos			
	Momento de elevación	Capacidade máxima de elevação	[kNm]			21.64
	Momento max. dinamico al eje da columna	Capacidade máxima dinamica no eixo da coluna	[daNm]			2665
	Alcance hidráulico máximo de la grúa std.	Alcance máximo do braço telescópico	[m]			2.8
	Anchura de apoyo	Extensão dos estabilizadores	[m]			1.33
	Tiempo de giro (360°)	Tempo de rotação (360°)	[s]			22
	Potencia máxima de giro (en daNm)	Binário máximo de rotação	[daNm]			422
	Velocidad de elevación (*)	Velocidade de elevação (*)	[m/min]			24
	Número de las secciones del distribuidor (grúa STD)	Número dos elementos do distribuidor				5
	Capacidad del deposito de aceite	Capacidade do depósito de óleo	[l]			29
	Presión máxima de trabajo (grúa STD)	Pressão máxima de trabalho (Grua STD)	[bar]			190
	Presión máxima de trabajo (grúa CE)	Pressão máxima de trabalho (Grua CE)	[bar]			190
	Caudal recomendado de la bomba	Capacidade da bomba	[l/min]			9
	Potencia máxima demandada	Potência máxima	[kW]-[CV]			3 -4
	Tiro máximo del cabrestante	Força máxima do guincho	[daN]			500
	Peso de la grúa standard	Peso da grua standard	[Kg]			325
	Peso del plumín JIB (J2)	Peso do JIB (J2)	[Kg]			0
	Peso del plumín JIB (J3)	Peso do JIB (J3)	[Kg]			0
	Prolongas mecánicas:	Prolongas mecánicas:				0

(*) Se considera el alcance max. de la grúa std

(*) E' considerato o alcance max. da grúa std

I	Caratteristiche tecniche	GB	Specifications				
	Momento massimo di sollevamento	Lifting moment	[kNm]	20.1	[lb.ft]	14538.33	
	Momento massimo dinamico all'asse colonna	Maximum dynamic moment at column axis	[daNm]	2625	[lb.ft]	18986.63	
	Sbraccio massimo (gru STD)	Max. hydr. outreach (STD crane)	[m]	4.20	[ft]	13' 9"	
	Allungamento sfilii idraulici	Extensions of hydr. booms	[m]	2.66	[ft]	8' 9"	
	Tempo di rotazione (360°)	Time of rotation (360°)	[s]	22	[s]	22	
	Coppia massima di rotazione	Maximum rotation torque	[daNm]	422	[lb.ft]	3052.33	
	Velocità di sollevamento (*)	Lifting speed (*)	[m/min]	33	[ft/min]	108.24	
	Numero di sezioni del distributore (gru STD)	Number of control valve sections (STD crane)		5		5	
	Capacità serbatoio olio	Oil tank capacity	[l]	29	[gal]	7.62	
	Pressione massima di esercizio (gru STD)	Maximum working pressure (STD crane)	[bar]	195	[psi]	2827.50	
	Pressione massima di esercizio (gru CE)	Maximum working pressure (CE crane)	[bar]	195	[psi]	2827.50	
	Portata ottimale della pompa	Recommended pump delivery	[l/min]	9	[gal/min]	2.37	
	Potenza massima richiesta	Maximum power required	[kW]-[CV]	3.5 -5	[ft/lb/s]	2581.47	
	Tiro massimo verricello	Maximum pull of winch	[daN]	500	[lb]	1124.00	
	Massa gru standard	Mass of standard crane	[Kg]	365	[lb]	803	
	Massa JIB**** (J*)	Mass JIB**** (J*)	[Kg]		[lb]	0	
	Massa JIB**** (J*)	Mass JIB**** (J*)	[Kg]		[lb]	0	
	Prolunghe meccaniche:	Manual extensions:					

(*) E' considerato lo sbraccio massimo della gru base

(*) The maximum range of the basic crane is considered

F	Caractéristique techniques	D	Technische Eigenschaften				
	Couple de levage	Hubmoment	[kNm]	20.1			
	Moment max. dynamique à l'axe colonne	Max. dynamisches Moment an der Säulenachse	[daNm]	2625			
	Allongement max. flèche (grue STD)	Max. Ausladung (Standardkran)	[m]	4.2			
	Course des télescopes	Auszuglängen der Ausschube	[m]	2.66			
	Temps de rotation (360°)	Schwenkzeit (360°)	[s]	22			
	Couple max. de rotation	Max. Schwenkmoment	[daNm]	422			
	Vitesse de levage (*)	Hubgeschwindigkeit (*)	[m/min]	33			
	Nombre des éléments du distributeur (grue STD)	Zahl der Steuerblocksektionen (Standardkran)		5			
	Capacité réservoir huile	Fassungsvermögen des Ölbehalters	[l]	29			
	Pression max. de travail (grue STD)	Max. Betriebsdruck (Standardkran)	[bar]	195			
	Pression max. de travail (grue CE)	Max. Betriebsdruck (CE Kran)	[bar]	195			
	Débit de la pompe	Optimale Fördermenge der Pumpe	[l/min]	9			
	Puissance max. demandée	Max. Leistung	[kW]-[CV]	3.5 -5			
	Tirage max. du treuil	Max. Zugkraft Seilwinde	[daN]	500			
	Masse grue standard	Masse des Standardkrans	[Kg]	365			
	Masse JIB (J2)	Masse JIB (J2)	[Kg]	0			
	Masse JIB (J3)	Masse JIB (J3)	[Kg]	0			
	Rallonges manuelles:	Mechanische verlängerungen:					

(*) Il est en considération l'extension totale de la grue de base

(*) Es handelt sich um die max. Ausladung des Standardkrans

E	Datos Técnicos	P	Datos Técnicos				
	Momento de elevación	Capacidade máxima de elevação	[kNm]	20.1			
	Momento max. dinamico al eje da columna	Capacidade máxima dinamica no eixo da coluna	[daNm]	2625			
	Alcance hidráulico máximo de la grúa std.	Alcance máximo do braço telescópico	[m]	4.2			
	Anchura de apoyo	Extensão dos estabilizadores	[m]	2.66			
	Tiempo de giro (360°)	Tempo de rotação (360°)	[s]	22			
	Potencia máxima de giro (en daNm)	Binário máximo de rotação	[daNm]	422			
	Velocidad de elevación (*)	Velocidade de elevação (*)	[m/min]	33			
	Número de las secciones del distribuidor (grúa STD)	Número dos elementos do distribuidor		5			
	Capacidad del deposito de aceite	Capacidade do depósito de oleo	[l]	29			
	Presión máxima de trabajo (grúa STD)	Pressão máxima de trabalho (Grúa STD)	[bar]	195			
	Presión máxima de trabajo (grúa CE)	Pressão máxima de trabalho (Grúa CE)	[bar]	195			
	Caudal recomendado de la bomba	Capacidade da bomba	[l/min]	9			
	Potencia máxima demandada	Potência máxima	[kW]-[CV]	3.5 -5			
	Tiro máximo del cabrestante	Força máxima do guincho	[daN]	500			
	Peso de la grúa standard	Peso da grúa standard	[Kg]	365			
	Peso del plumín JIB (J2)	Peso do JIB (J2)	[Kg]	0			
	Peso del plumín JIB (J3)	Peso do JIB (J3)	[Kg]	0			
	Prolongas mecánicas:	Prolongas mecánicas:					

(*) Se considera el alcance max. de la grúa std

(*) E' considerado o alcance max. da grúa std

I	Caratteristiche tecniche	GB	Specifications			
	Momento massimo di sollevamento	Lifting moment	[kNm]	19.8	[lb.ft]	14321.34
	Momento massimo dinamico all'asse colonna	Maximum dynamic moment at column axis	[daNm]	2550	[lb.ft]	18444.15
	Sbraccio massimo (gru STD)	Max. hydr. outreach (STD crane)	[m]	5.58	[ft]	18' 4"
	Allungamento sfilii idraulici	Extensions of hydr. booms	[m]	3.99	[ft]	13' 1"
	Tempo di rotazione (360°)	Time of rotation (360°)	[s]	22	[s]	22
	Coppia massima di rotazione	Maximum rotation torque	[daNm]	422	[lb.ft]	3052.33
	Velocità di sollevamento (*)	Lifting speed (*)	[m/min]	42	[ft/min]	137.76
	Numero di sezioni del distributore (gru STD)	Number of control valve sections (STD crane)		5		5
	Capacità serbatoio olio	Oil tank capacity	[l]	29	[gal]	7.62
	Pressione massima di esercizio (gru STD)	Maximum working pressure (STD crane)	[bar]	200	[psi]	2900.00
	Pressione massima di esercizio (gru CE)	Maximum working pressure (CE crane)	[bar]	200	[psi]	2900.00
	Portata ottimale della pompa	Recommended pump delivery	[l/min]	9	[gal/min]	2.37
	Potenza massima richiesta	Maximum power required	[kW]-[CV]	4 -5	[ft/lb/s]	2950.25
	Tiro massimo verricello	Maximum pull of winch	[daN]	500	[lb]	1124.00
	Massa gru standard	Mass of standard crane	[Kg]	395	[lb]	869
	Massa JIB**** (J*)	Mass JIB**** (J*)	[Kg]		[lb]	0
	Massa JIB**** (J*)	Mass JIB**** (J*)	[Kg]		[lb]	0
	Prolunghe meccaniche:	Manual extensions:				

(*) E' considerato lo sbraccio massimo della gru base

(*) The maximum range of the basic crane is considered

F	Caractéristique techniques	D	Technische Eigenschaften			
	Couple de levage	Hubmoment	[kNm]	19.8		
	Moment max. dynamique á l'axe colonne	Max. dynamisches Moment an der Säulenachse	[daNm]	2550		
	Allongement max. flèche (grue STD)	Max. Ausladung (Standardkran)	[m]	5.58		
	Course des télescopes	Auszuglängen der Ausschube	[m]	3.99		
	Temps de rotation (360°)	Schwenkzeit (360°)	[s]	22		
	Couple max. de rotation	Max. Schwenkmoment	[daNm]	422		
	Vitesse de levage (*)	Hubgeschwindigkeit (*)	[m/min]	42		
	Nombre des éléments du distributeur (grue STD)	Zahl der Steuerblocksektionen (Standardkran)		5		
	Capacité réservoir huile	Fassungsvmögen des Ölbehalters	[l]	29		
	Pression max. de travail (grue STD)	Max. Betriebsdruck (Standardkran)	[bar]	200		
	Pression max. de travail (grue CE)	Max. Betriebsdruck (CE Kran)	[bar]	200		
	Débit de la pompe	Optimale Fördermenge der Pumpe	[l/min]	9		
	Puissance max. demandée	Max. Leistung	[kW]-[CV]	4 -5		
	Tirage max. du treuil	Max. Zugkraft Seilwinde	[daN]	500		
	Masse grue standard	Masse des Standardkrans	[Kg]	395		
	Masse JIB (J2)	Masse JIB (J2)	[Kg]	0		
	Masse JIB (J3)	Masse JIB (J3)	[Kg]	0		
	Rallonges manuelles:	Mechanische verlängerungen:				

(*) Il est en considération l'extension totale de la grue de base

(*) Es handelt sich um die max. Ausladung des Standardkrans

E	Datos Técnicos	P	Datos Técnicos			
	Momento de elevación	Capacidade máxima de elevação	[kNm]	19.8		
	Momento max. dinamico al eje da columna	Capacidade máxima dinamica no eixo da coluna	[daNm]	2550		
	Alcance hidráulico máximo de la grúa std.	Alcance máximo do braço telescópico	[m]	5.58		
	Anchura de apoyo	Extensão dos estabilizadores	[m]	3.99		
	Tiempo de giro (360°)	Tempo de rotação (360°)	[s]	22		
	Potencia máxima de giro (en daNm)	Binário máximo de rotação	[daNm]	422		
	Velocidad de elevación (*)	Velocidade de elevação (*)	[m/min]	42		
	Número de las secciones del distribuidor (grúa STD)	Número dos elementos do distribuidor		5		
	Capacidad del deposito de aceite	Capacidade do depósito de oleo	[l]	29		
	Presión máxima de trabajo (grúa STD)	Pressão máxima de trabalho (Grua STD)	[bar]	200		
	Presión máxima de trabajo (grúa CE)	Pressão máxima de trabalho (Grua CE)	[bar]	200		
	Caudal recomendado de la bomba	Capacidade da bomba	[l/min]	9		
	Potencia máxima demandada	Potência máxima	[kW]-[CV]	4 -5		
	Tiro máximo del cabrestante	Força máxima do guincho	[daN]	500		
	Peso de la grúa standard	Peso da grua standard	[Kg]	395		
	Peso del plumín JIB (J2)	Peso do JIB (J2)	[Kg]	0		
	Peso del plumín JIB (J3)	Peso do JIB (J3)	[Kg]	0		
	Prolongas mecánicas:	Prolongas mecánicas:				

(*) Se considera el alcance max. de la grúa std

(*) E' considerado o alcance max. da grúa std

24T

