



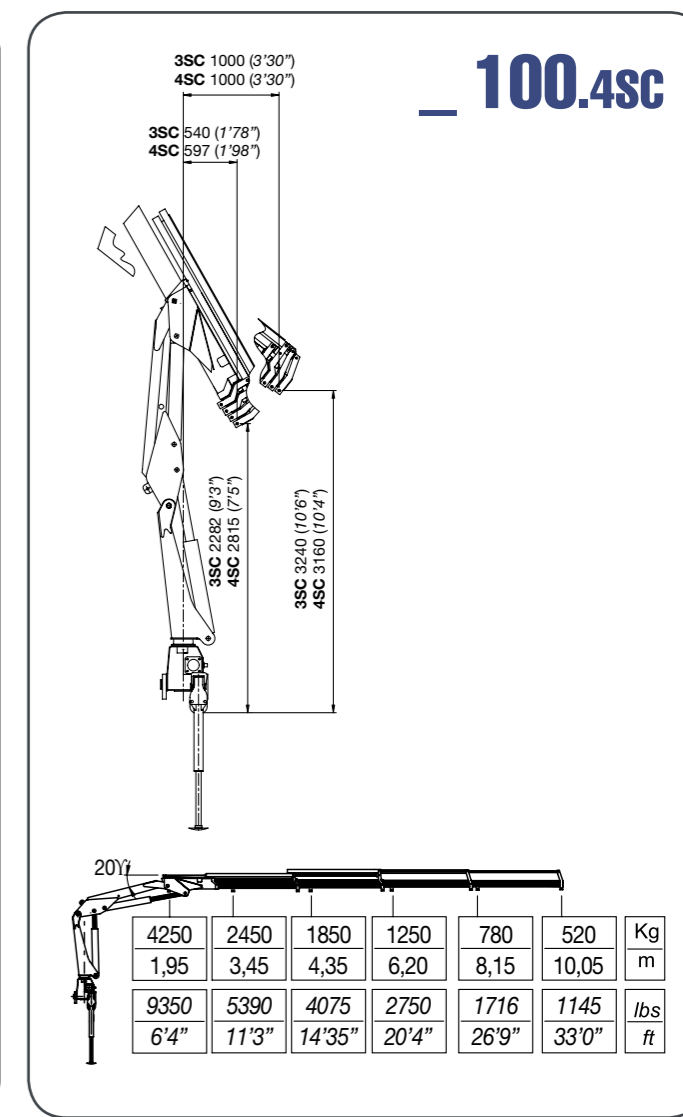
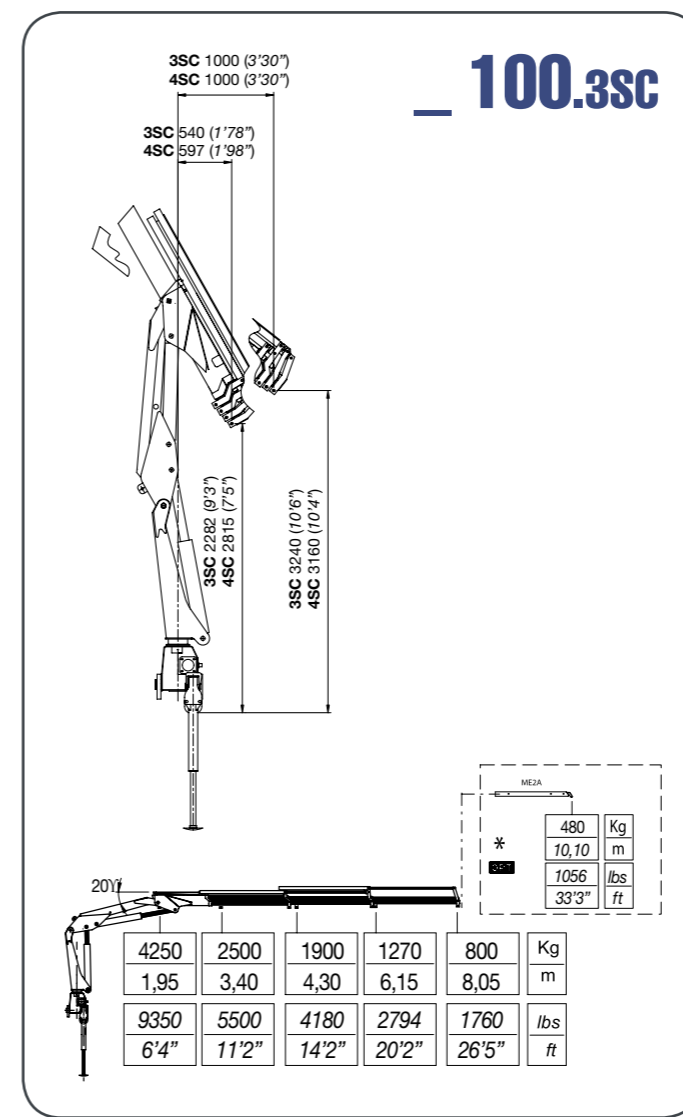
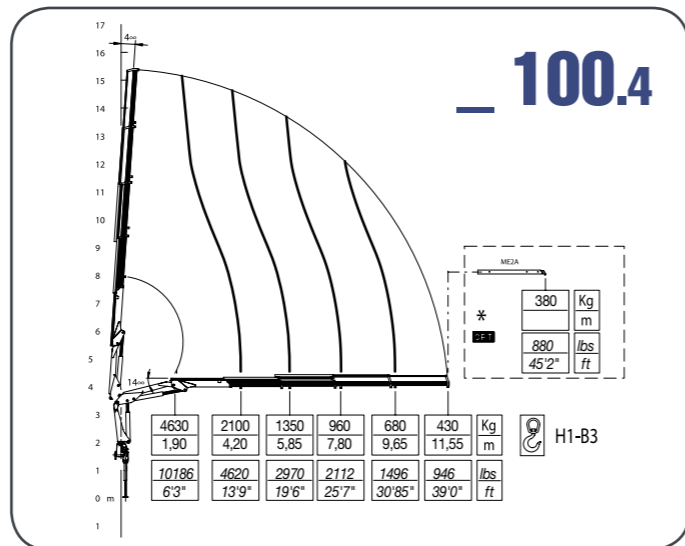
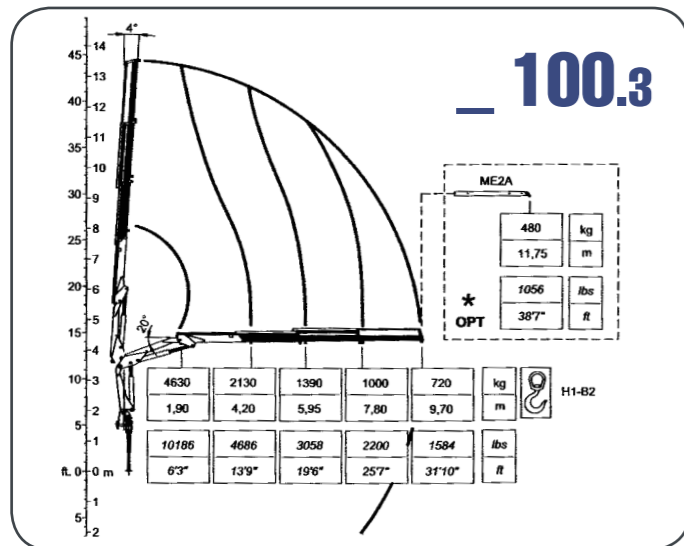
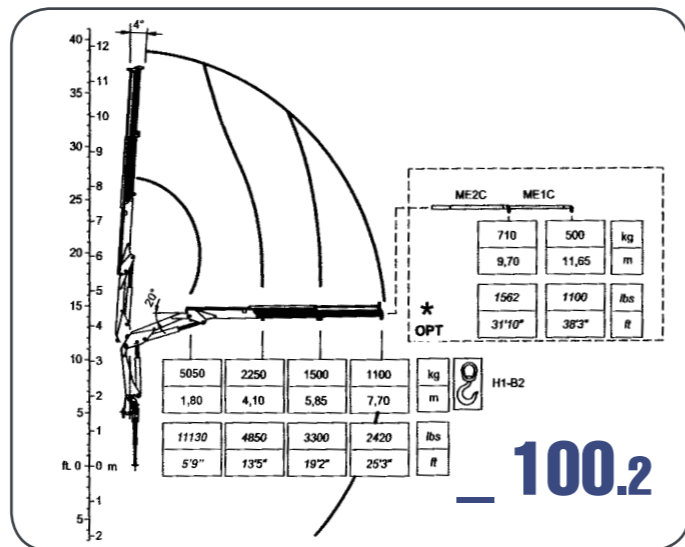
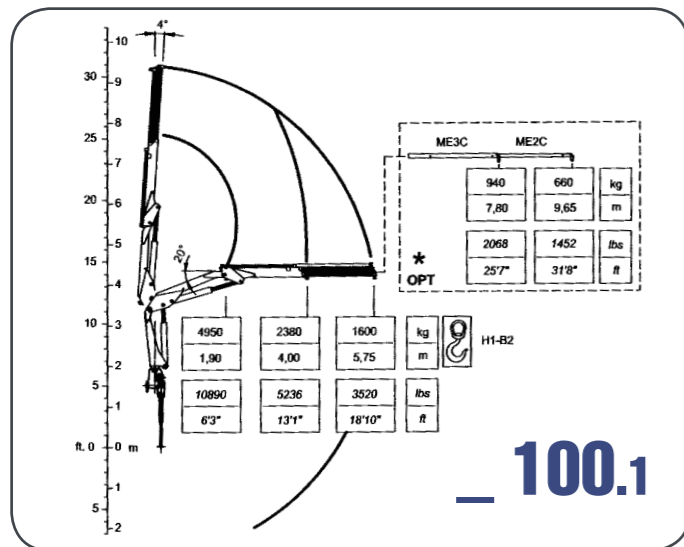
10/2010

gru_truck cranes



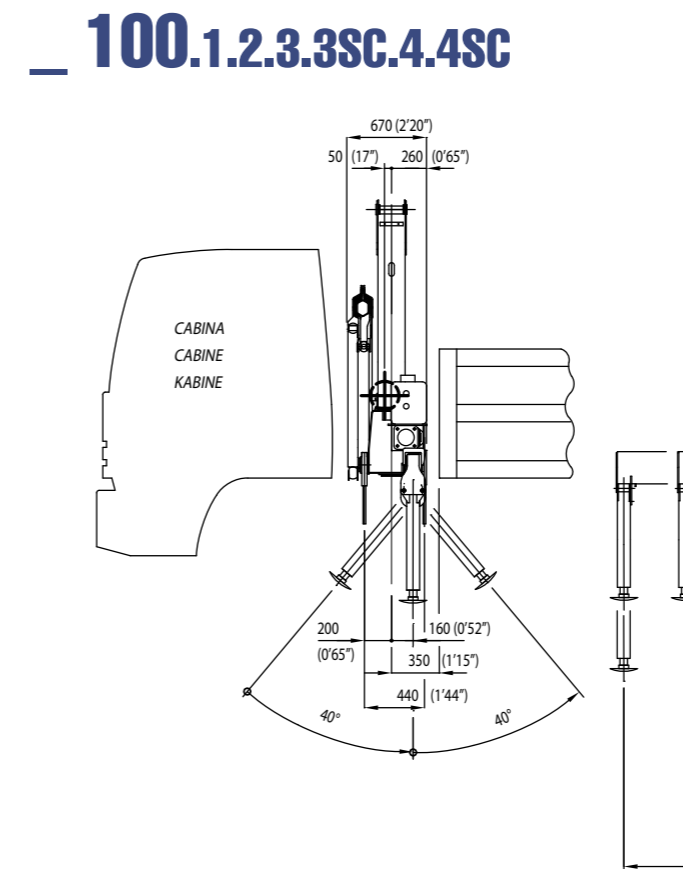
power & technology

- ▶ Scheda tecnica
- ▶ Fiche technique
- ▶ Technische daten
- ▶ Technical features
- ▶ Ficha tecnica
- ▶ Folha de dados



	1	2	3	4
- MOMENTO MAX SOLLEVAMENTO	95,2	92,2	89,4	88,2
- HUBMOMENT	95,2	92,2	89,4	88,2
- COUPLE DE LEVAGE	95,2	92,2	89,4	88,2
- MOMENTO	95,2	92,2	89,4	88,2
- MOMENTO	95,2	92,2	89,4	88,2
- MAX LIFTING MOMENT	60612	58400	57792	67473
- ANGOLO DI ROTAZIONE	405°	405°	405°	405°
- SCHWENKBEREICH	405°	405°	405°	405°
- ROTATION	405°	405°	405°	405°
- GIRO	405°	405°	405°	405°
- ROTAÇÃO	405°	405°	405°	405°
- SLEWING ANGLE	405°	405°	405°	405°
- COPPIA MAX ROTAZIONE	1250	1250	1250	1250
- MAX SCHWENKMOMENT	1250	1250	1250	1250
- COUPLE MAXI. DE ROTATION	1250	1250	1250	1250
- POTENCIA MÁXIMA DE GIRO	1250	1250	1250	1250
- BINARIO MÁXIMO DE ROTAÇÃO	1250	1250	1250	1250
- SLEWING TORQUE	9040	9040	9040	9040
- PRESSIONE MAX LAVORO	270	270	270	270
- DRUCK	270	270	270	270
- PRESSION	270	270	270	270
- PRESSIÓN	270	270	270	270
- PRESSÃO	270	270	270	270
- MAX WORKING PRESSURE	3914	3914	3914	3914

	1	2	3	4
- PORTATA POMPA OTTIMALE	30	30	30	30
- FÖRDERMENGE DER PUMPE	30	30	30	30
- PORTÉE DE LA POMPE	30	30	30	30
- CAUDAL DE LA BOMBA	30	30	30	30
- CAUDAL DA BOMBA	30	30	30	30
- RECOMMENDED PUMP DELIVERY	7,9	7,9	7,9	7,9
- CAPACITÀ SERBATOIO OLIO	60	60	60	60
- FASSUNGSVERMÖGEN DEL ÖLBEHALTERS	60	60	60	60
- CAPACITÉ RÉSERVOIR HUILE	60	60	60	60
- CAPACIDAD DEL DEPOSITO DE ACEITE	60	60	60	60
- CAPACIDAD DO DEPÓSITO DE OLEO	60	60	60	60
- OIL TANK CAPACITY	15,8	15,8	15,8	15,8
- VEICOLO MIN. P.T.T.	12	12	12	12
- LKW MIN. G.G.W.	12	12	12	12
- CAMION MIN. P.T.A.C.	12	12	12	12
- CAMION PESO MIN. P.T.T.	12	12	12	12
- P.B. MIN CAMION	12	12	12	12
- TRUCK MIN. G.V.W.	12	12	12	12
- PESO GRU	1130	12010	1300	1300
- GEWICHT	1130	12010	1300	1300
- POIDS	1130	12010	1300	1300
- PESO	1130	12010	1300	1300
- PESO	1130	12010	1300	1300
- CRANE WEIGHT	2490	2670	2865	2865



I dati e le descrizioni del presente catalogo sono forniti a titolo indicativo e non sono vincolanti. COPMA si riserva il diritto di modificarli senza preavviso. Technical features are not binding. COPMA reserves itself the right to any modification without notice.